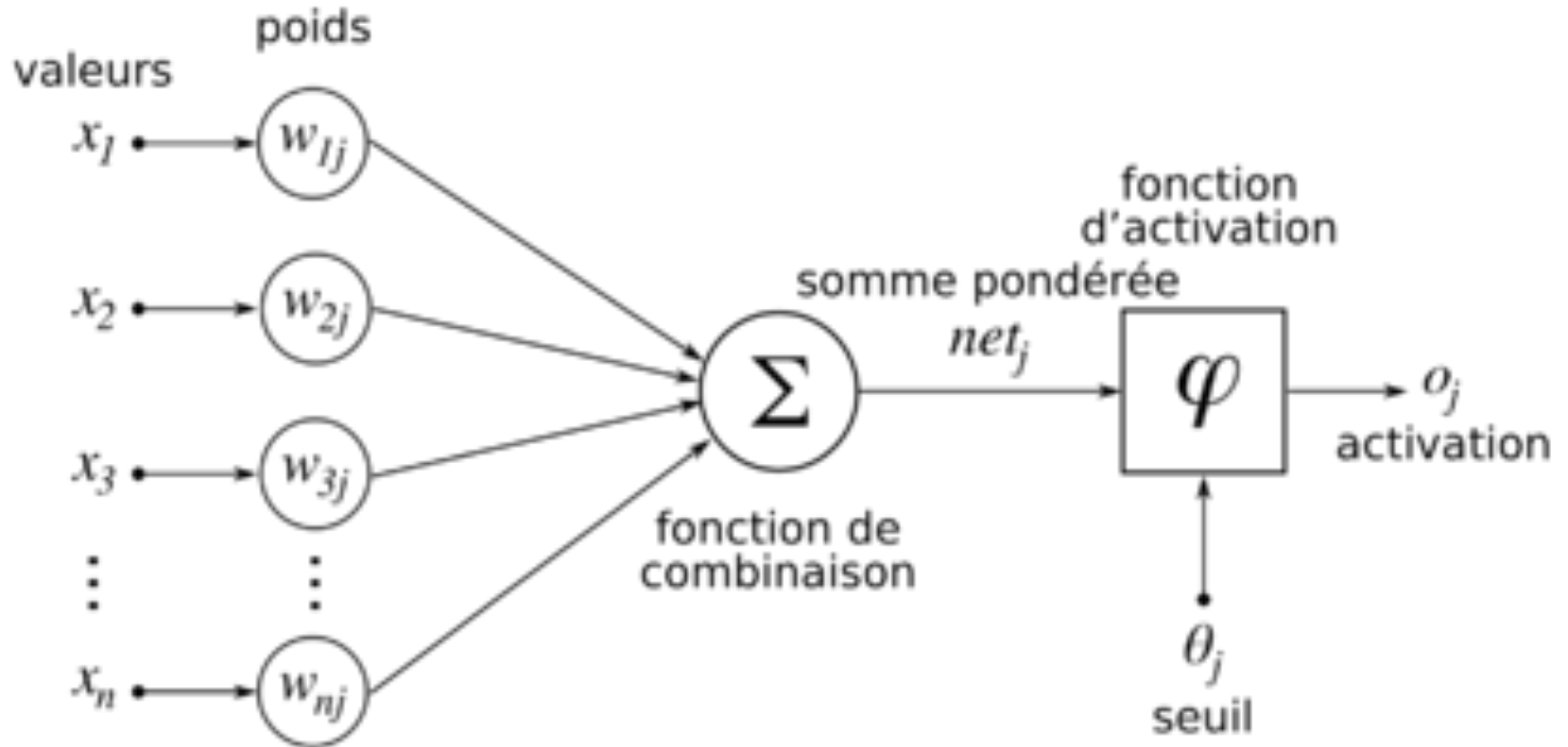


*L'intelligence artificielle ou la  
machine humanisée, le cyborg  
ou l'homme mécanisé.*

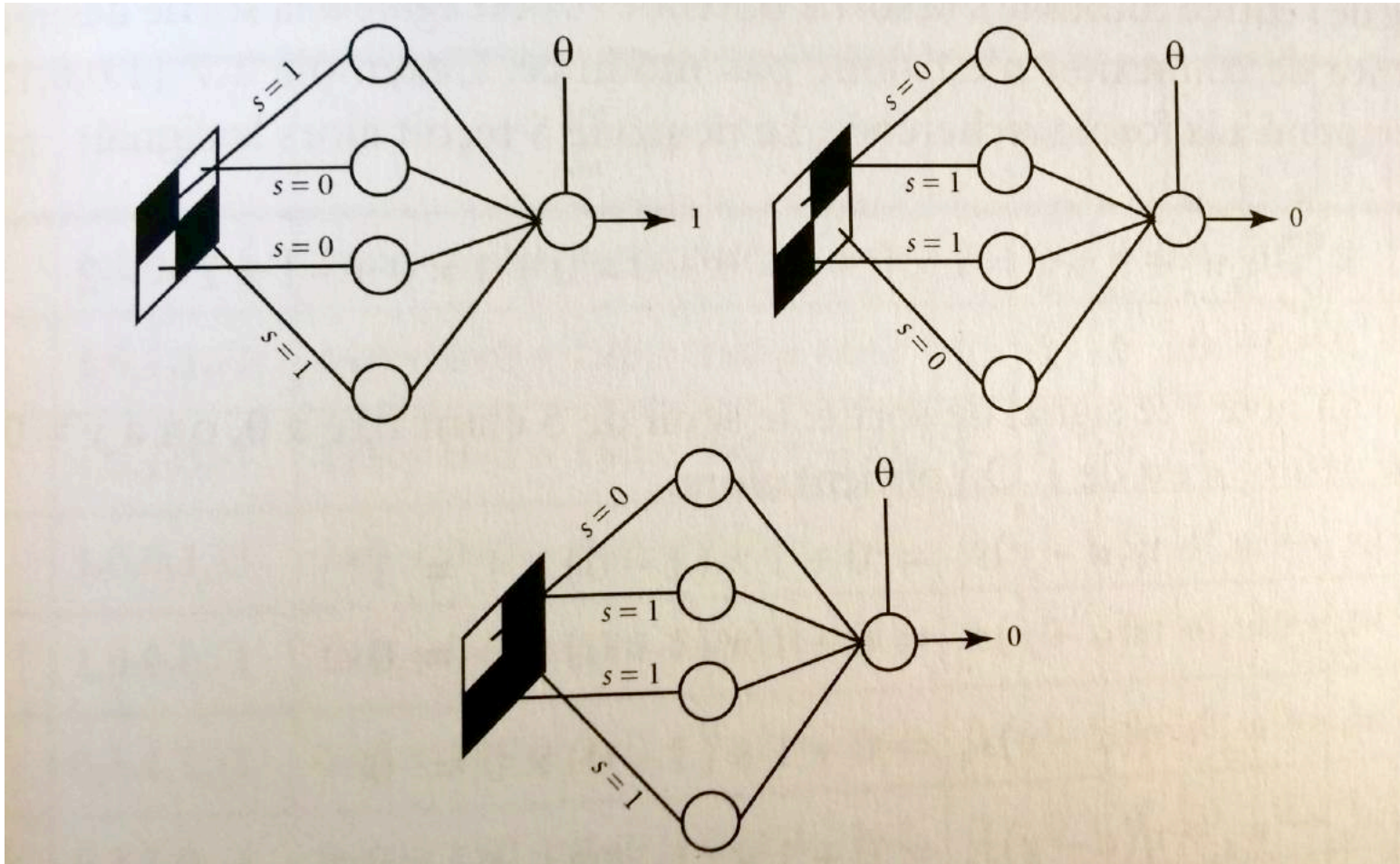
O. Chevalier-Chandeigne

Conférence de culture générale –  
13.10.2016 – Université de Cergy-Pontoise

# Réseau de neurones formels



# Le Perceptron



# AlphaGo



# Pepper



# Kevin Warwick



# Model Tasks

- Perception and manipulation tasks (PM)
- Creative intelligence tasks (C)
- Social Intelligence tasks (SI)

# Tâches substituables/non substituables

